

## MANUALE D'ISTRUZIONI RANGIROA APPLIQUE IP65



### Specifiche tecniche:

	MISURE	W	Lumen	AC/Hz	3CCT (SWITCH)	CRI	α	TEMP. LAVORO	FINITURA	FLICKER	DIMM.	CLASSE	IK
IPB24TBS	320*130*100mm	24	2500	AC180-250V Hz 50/60	3000/4000/6500K	80	100°	-20°+50°	BIANCO	FREE	NO	II	08
IPB24TCS	320*130*100mm	24	2500	AC180-250V Hz 50/60	3000/4000/6500K	80	100°	-20°+50°	CORTEN	FREE	NO	II	08
IPB24TS	320*130*100mm	24	2500	AC180-250V Hz 50/60	3000/4000/6500K	80	100°	-20°+50°	NERO	FREE	NO	II	08

Applique a parete facilmente installabile e inseribile in ogni contesto architettonico. Corpo e diffusore V2 autoestinguente e Anti-UV in policarbonato termoplastico e staffa in lega di alluminio. Disponibile in tre finiture: bianco, corten e nero. Resistente agli urti.

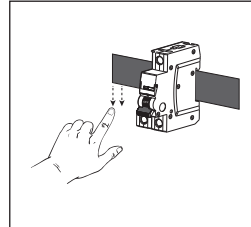
### ⚠ ATTENZIONE

Si raccomanda di rivolgersi a un elettricista qualificato per installare il prodotto.

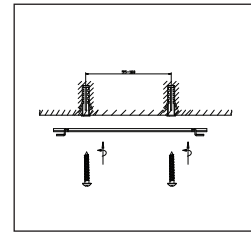
Si raccomanda di non toccare il prodotto quando è acceso.

In caso di malfunzionamento, staccare la lampada dall'alimentazione. Si raccomanda di rivolgersi a un elettricista e di non provare a riparare la lampada da soli.

### MONTAGGIO



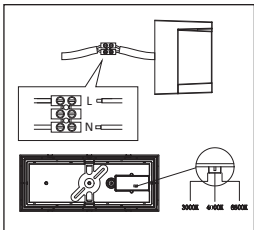
1. Scollegare la corrente elettrica.



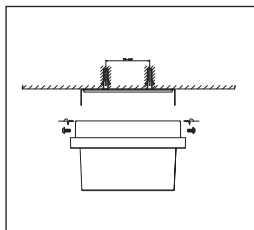
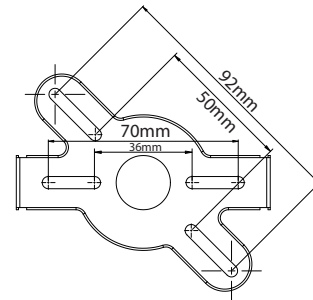
2. Scegliere la posizione desiderata per installare la staffa.

1

2



3. Collegare il cavo della corrente.



4. Spingere il prodotto verso l'alto nella staffa.

### Informazioni sul riciclaggio in conformità con le direttive RAAE e batterie

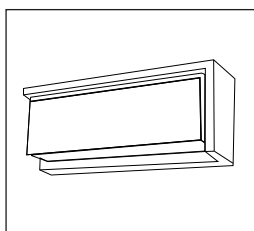


Simbolo sul prodotto



Simbolo sulla batteria

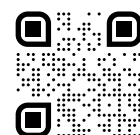
Solo Europa



5. La lampada è pronta all'uso.

Il prodotto/batteria è contrassegnato con uno dei simboli di riciclaggio sopra indicati. Questo indica che a fine vita il prodotto/batteria, dovrà essere smaltito/a separatamente in appropriati luoghi di raccolta e non con i normali rifiuti domestici.

CE RoHs



**IPERLUX®**  
www.iperlux.com  
info@iperlux.com

## INSTRUCTION MANUAL

### RANGIROA APPLIQUE IP65

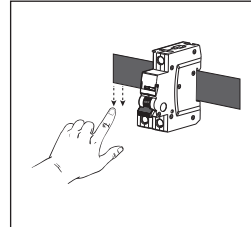


It is recommended to contact a qualified electrician to install the product.

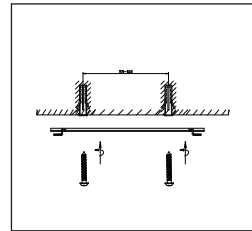
It is recommended not to touch the product when it is turned on.

In case of malfunction, disconnect the lamp from the power supply. It is recommended to contact an electrician and not try to repair the lamp yourself.

## MOUNTING



1. Switch off the power.



2. Choose the required position to install the bracket.

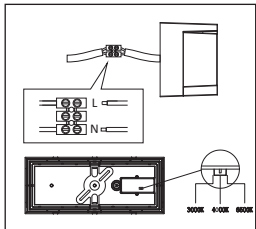
## Specifications and Technical Data sheet:

	SIZE	W	Lumen	AC/Hz	3CCT (SWITCH)	CRI	α	AMB. TEMP.	FINISH	FLICKER	DIMM.	CLASSE	IK
IPB24TBS	320*130*100mm	24	2500	AC180-250V Hz 50/60	3000/4000/6500K	80	100°	-20°+50°	WHITE	FREE	NO	II	08
IPB24TCS	320*130*100mm	24	2500	AC180-250V Hz 50/60	3000/4000/6500K	80	100°	-20°+50°	CORTEN	FREE	NO	II	08
IPB24TS	320*130*100mm	24	2500	AC180-250V Hz 50/60	3000/4000/6500K	80	100°	-20°+50°	BLACK	FREE	NO	II	08

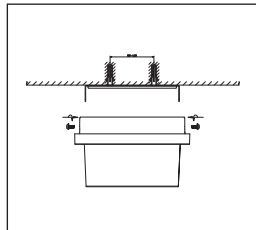
Wall applique easy to install and fit into any architectural context. ANTI-UV and V2 Self-extinguishing thermoplastic PC housing and diffuser and aluminium alloy bracket. Available in three finishes: white, corten and black. Resistant to impacts.

1

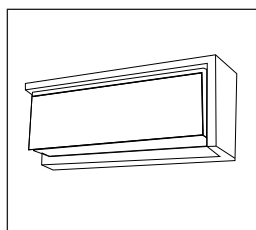
2



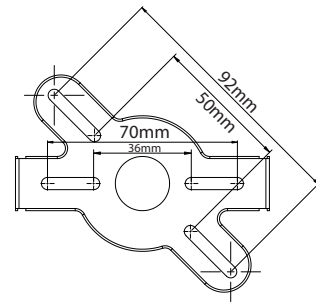
3. Connect the power cable.



4. Push the product upward into the bracket.



5. Fixture is ready to use.



## Recycling Information in Accordance with the WEEE and Battery Directives



Product Mark



Battery Mark

Europe only

The product/battery is marked with one of the above recycling symbols. It indicates that at the end of the life of the product/battery, you should dispose of it separately at an appropriate collection point and not place it in normal domestic waste stream.

CE RoHs



**IPERLUX®**  
www.iperlux.com  
info@iperlux.com